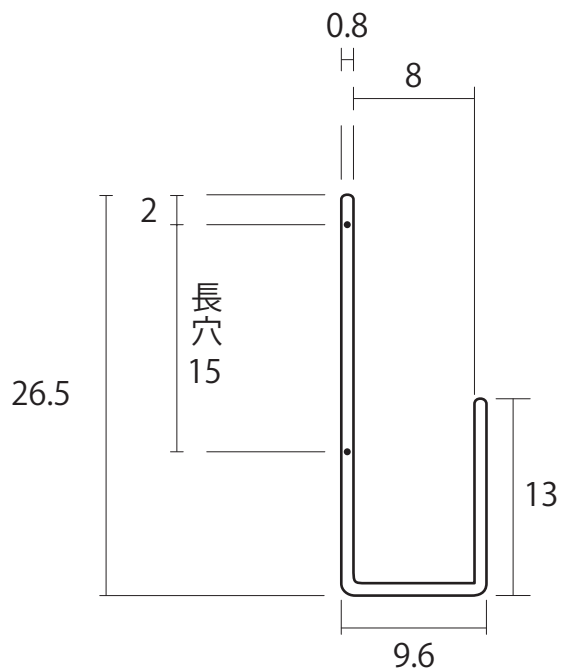
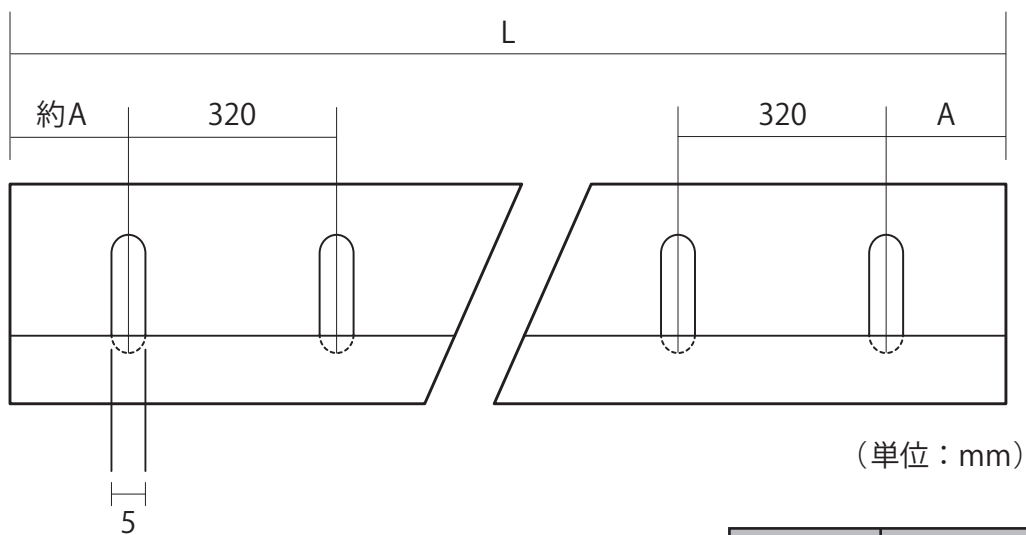


# 片長チャンネル 寸法図



表から見た図



(単位：mm)

L	A	取付穴
2,000	40	7 個
3,000	60	10 個
4,000	80	13 個

(mm)